

SkyLine PremiumS Combi steamer 8x1/1GN, elektrisch

ARTIKEL _____

MODEL _____

NAAM _____

SIS _____

AIA _____


217702 (ECOIE101T2A2)

 COMBI STEAMER 8x
 1/1-65GN, stoomboiler,
 dubbele glasdeur,
 touchpanel, SkyClean
 reiniging, 400V-50/60-3N

Omschrijving

Product Nr.

Combi steamer SkyLine PremiumS Green voor 8x 1/1-65GN, met touchpanel bediening. Stoomboiler met 100% vochtverzadiging, geregeld door een lambda sensor. OptiFlow lucht circulatie met 7 snelheden van 300 tot 1500 tpm. Automatisch SkyClean reiniging systeem met geïntegreerde ontkalking van de stoomboiler, 5 automatische cycli van 54 tot 180 minuten. Handmatig: zelf in te stellen bereidingswijze, convectie (25 - 300°C), combi (25 - 300°C), stoom (100°C), lage temperatuur stoom (25 - 99°C), oververhitte stoom (101 - 130°C). Automatisch: selecteer uit 9 voedsel soorten met 100+ varianten. Geprogrammeerd: programmeerbaar met 1000 programma's, elk voor 16 bereidingsfasen. Low Temperature Cooking, EcoDelta cooking, Sous-vide bereiding, warmhoud programma, rijns programma, regeneratie programma. Multitimer, instelling tot 20 kooktijden. MyPlanner agenda en Plan-n-Save voor een optimale werkvolgorde. Kerntemperatuurmeter met 6 voelers in de insteek pen. Half vermogen stand. Make-it-mine functie voor persoonlijke instellingen. Automatisch voorverwarmen en automatisch terugkoelen. USB poort voor uitwisseling van programma's en HACCP. Vervaardigd van roestvrijstaal 1.4301 (AISI304), rondom geïsoleerd. Naadloze ovenruimte met afgeronde hoeken en led verlichting. Rechts draaiende deur met geventileerd dubbel glas en scharnierende binnenruit, deurgreep voor elleboog opening. Condens opvanggoot onder de deur met automatische afvoer. Spuitpistool met oprolmechanisme van de slang. Geleiderrekken met 8 paar geleiders, 85 mm afstand. Automatisch service diagnose systeem.

Uitvoering

- Ingebouwde stoom generator voor een exacte vochtigheidsgraad en temperatuur controle overeenkomstig de ingestelde waarden.
- De Lambda sensor garandeert een werkelijke vochtigheidsregeling met automatische herkenning van de hoeveelheid en het formaat van het voedsel, voor een constante kwaliteit.
- Droge, hete convectie cyclus (25°C - 300°C), perfect voor bereidingen met lage vochtigheid.
- Combi cyclus (25°C - 300°C), gecombineerde convectie warmte met stoom voor een bereiding met gecontroleerde vochtigheid, dit versnelt het kookproces en reduceert gewichtsverlies.
- Lage temperatuur stoom (25°C - 99°C), perfect voor sous-vide, regeneratie en delicate bereiding. Stoom (100°C), voor vis, schaaldieren en groente. Hoge temperatuur stoom (101°C - 130°C).
- Automatische bereiding met 9 voedselgroepen (vlees, gevogelte, vis, groenten, pasta/rijst, eieren, hartig en zoet gebak, brood, nagerecht) met meer dan 100 voorgeprogrammeerde varianten. Dankzij de automatische herkenningsfase optimaliseert de oven het bereidingsproces overeenkomstig de grootte, de hoeveelheid en het soort voedsel om tot het gewenste resultaat te komen. Realtime overzicht van de bereidingsparameters. Mogelijkheid tot aanpassing en opslag tot 70 varianten per voedselgroep.
- Cycli +:
 - Regeneratie (perfect voor banqueting op borden of verwarming op schalen)
 - Low Temperature Cooking (voor minimaal gewichtsverlies en maximale kwaliteit), patent US7750272B2
 - Rijscyclus
 - EcoDelta Cooking, bereiding met de kerntemperatuursensor, met een vast ingesteld temperatuurverschil tussen de kern van het product en de ovenruimte
 - Sous-vide bereiding
 - Static Combi (bereiding zoals bij een statische oven)
 - Pasteurisatie van pasta
 - Droog cyclus (voor het drogen van fruit, groente, vlees of vis)
 - Food Safe Control (voor automatisch monitoren van de veiligheid van het kookproces in overeenstemming met HACCP), patent US6818865B2
 - Advanced Food Safe Control (kookproces met pasteurisatie factor)
- Geprogrammeerde bereiding: tot 1000 recepten kunnen opgeslagen worden in het geheugen van de oven, zodat iedere keer opnieuw exact dezelfde bereiding gebruikt wordt. De recepten kunnen ingedeeld worden in 16 verschillende categorieën, voor een georganiseerde indeling. Bereiding tot 16-stappen is mogelijk.
- MultiTimer functie voor instelling tot 20 verschillende kooktijden voor diverse producten die gelijktijdig in de oven zijn, voor verhoogde flexibiliteit en excellente resultaten. Tot 200 MultiTimer programma's kunnen opgeslagen worden.
- Ventilator met 7 snelheden van 300 tot 1500 tpm en omgekeerde draairichting voor optimale gelijkheid.

Goedkeuring

De ventilator stopt binnen 5 seconden na openen van de deur.

- 6-punts multisensor kerntemperatuurmeter voor maximale precisie en voedselveiligheid.
- Afbeeldingen kunnen ingevoerd worden voor volledig maatwerk van de bereidingscycli.
- Automatische functies voor voorverwarming en snelle afkoeling.
- Voor het SkyClean reinigingssysteem zijn drie verschillende chemicaliën mogelijk: vast, vloeibaar (vereist een optionele accessoire) en enzymatic.
- GreaseOut: voorbereid voor een geïntegreerd vet afvoer en opvang systeem voor een veilige werking (aangepast onderstel is leverbaar als optionele accessoire).
- USB poort voor het downloaden van HACCP gegevens, kookprogramma's voor algemeen gebruik en configuraties. De USB poort is tevens voor toepassing van de sous-vide kerntemperatuursensor (optionele accessoire).
- Back-up modus met zelfdiagnose wordt automatisch geactiveerd wanneer er een storing is, om ineffectieve tijd te vermijden.
- Capaciteit: 8 platen 1/1GN.
- OptiFlow lucht distributie systeem voor een maximaal resultaat bij koelen/verwarmen voor egaliteit en temperatuur controle dankzij het speciale ontwerp van de kamer.

Constructie

- Deur met dubbelwandig thermoglas en ventilatie openingen om de buitenruit koel te houden. Scharnierende binnenruit voor eenvoudige reiniging.
- Naadloze hygiënische binnenruimte met rondom afgeronde hoeken voor eenvoudig schoonmaken.
- Volledige constructie van roestvrijstaal 1.4301 (AISI304).
- Toegang op het front naar de sturelektronica voor makkelijke service.
- Geïntegreerd spuitpistool met automatisch slang oprolmechanisme, voor snel handmatig spoelen.
- IPX5 gecertificeerd waterdicht voor makkelijk schoonmaken.
- Uitgevoerd met een 1/1 GN geleiderrek met 85 mm geleiderafstand.

TIT_UI Data Management

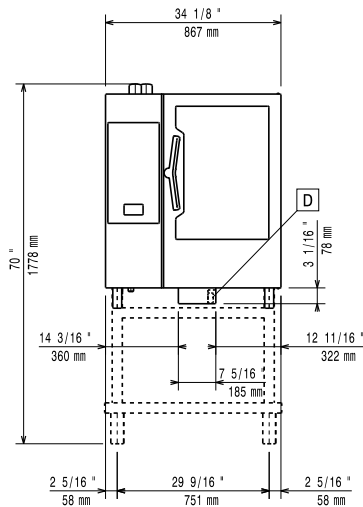
- Hoog resolutie touchpanel (instelbaar in meer dan 30 talen), kleurenblind vriendelijk.
- Met SkyDuo zijn de oven en de blastchiller-freezer met elkaar verbonden en kunnen communiceren om de gebruiker door het cook & chill proces te leiden voor optimalisatie van tijd en efficiëntie (SkyDuo is leverbaar als optionele accessoire).
- Make-it-Mine functie voor volledige personalisatie en beveiliging van persoonlijke instellingen.
- SkyHub laat de gebruiker op de homepage zijn favoriete functies indelen voor directe toegang.
- MyPlanner werkt als een agenda zodat de gebruiker zijn dagelijkse bezigheden kan indelen en ontvangt dan gepersonaliseerde alarmeringen voor iedere taak.
- Voorbereid voor connectiviteit voor realtime toegang tot aangesloten apparaten voor HACCP monitoring op afstand (optionele accessoire noodzakelijk).
- Materiaal voor training en begeleiding zijn makkelijk toegankelijk door het scannen van QR codes met mobiele apparaten.
- Automatische verbruiksweergave aan het einde van de cyclus.
- Voorbereid voor aansluiting op apparatuur voor remote en gegevens monitoring (hiervoor is een optionele accessoire benodigd, raadpleeg de firma voor meer gegevens).

Duurzaamheid

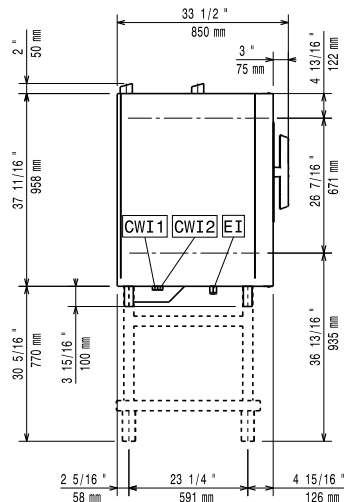


- Persoonsgericht ontwerp met 4-sterren certificatie voor ergonomie en gebruiksvriendelijkheid.
- Vleugel vormige deurgreep met ergonomisch ontwerp voor handenvrij openen met de elleboog, voor eenvoudig beladen en ontladen (geregistreerd ontwerp bij EPO, European Patent Office).
- Gereduceerd vermogen voor specifieke Slow Cooking cycli.
- SkyClean, ingebouwd automatisch zelfreinigingssysteem met geïntegreerde ontkalking van de stoomboiler. 5 automatische cycli (zacht, gemiddeld, krachtig, extra krachtig, alleen spoelen) en groene functies voor besparing van energie, water, zeepmiddel en naspoelmiddel. Ook programmeerbaar met uitgestelde start.
- Plan-n-Save functie organiseert de bereidingsvolgorde van de gekozen cycli, voor optimalisatie van het werk in de keuken vanuit het oogpunt van tijd en energie.
- Energy Star 2.0 gecertificeerd product.
- [NOT TRANSLATED]

Front aanzicht

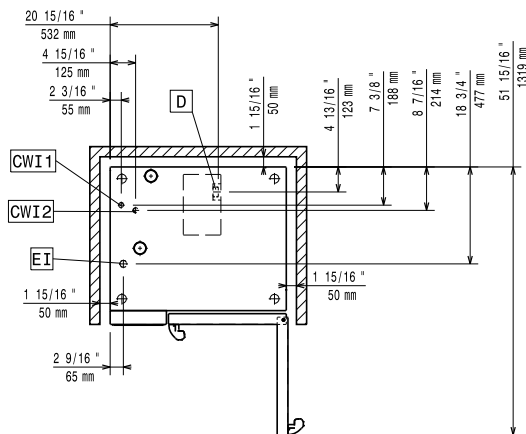


Zij aanzicht



CWI1 = Koud water invoer 1 EI = Elektrische aansluiting
 CWI2 = Koud water invoer 2
 D = Afvoer
 DO = Overloop afvoerpijp

Boven aanzicht



Elektra

Voltage	217702 (ECOEI01T2A2)	380-415 V/3N ph/50-60 Hz
Amperage		30 A
Aangesloten vermogen		20.3
Boiler vermogen		18 kW
Aansluiting vereist via een werkschakelaar of een wandcontactdoos met stekker.		

Water

Water aansluiting CWI1-CWI2	3/4"
Water hardheid	2-5 °dH
Water druk, min/max	1-6 bar
Afvoer aansluiting D	50mm

Electrolux Professional adviseert het gebruik van behandeld water, gebaseerd op het testen van de lokale water condities.

Zie de handleiding van de oven voor gedetailleerde informatie over de vereiste water kwaliteit.

Max. water toevoer temperatuur	30 °C
Chloriden	<17 ppm
Water geleidbaarheid	>50 µS/cm

Opstelling

Vrije ruimte rondom de oven	5 cm aan de achterzijde en de rechter zijde.
Aanbevolen vrije ruimte voor service werkzaamheden	50 cm aan de linker zijde.

Capaciteit

Aantal Gastronorm bakken	8x 1/1-65 GN
Geleider afstand	85 mm
Maximale belading	50 kg

Algemene gegevens

Draairichting deur	Rechts draaiend
Externe afmetingen, lengte	867 mm
Externe afmetingen, breedte	775 mm
Externe afmetingen, hoogte	1058 mm
Gewicht, netto	141 kg
Convectie	X
Stomen	X
Combi hete lucht-stoom	X
Cook and Hold	X
Luchtvochtigheid controle	X
Regeneratie	X
Lage temperatuur stomen	X
Multi sensor kerntemperatuur meter	X
Spuitpistool	X
Automatisch reiniging systeem	X
Aantal ventilator snelheden	7 (300 - 1500 tpm)
Waterdichtheid index	IPX5

ISO certificaat

ISO standaard	ISO 9001; ISO 14001; ISO 45001; ISO 50001
----------------------	---

Duurzaamheid

Geluidsniveau	<68 dBA
----------------------	---------

Meegeleverde accessoires

- 1 stuks 2 GELEIDERREKKEN voor 8x PNC 922741
 1/1-65GN, 85 mm geleiderafstand, voor
 SkyLine oven 10x 1/1GN

Optionele accessoires

- OMGEKEERDE OSMOSE UNIT, inclusief PNC 864388
 separaat actief kool filter, water 5 - 35°
 C, voor frontlader en doorschuif
 afwasmachines met atmosferische
 boiler en ovens
- WATERONTHARDINGSFILTER, PNC 920003
 STEAM1200, inclusief filterpatroon en
 watermeter. Voor combi steamers
- WATERONTHARDINGSFILTER, inclusief PNC 920004
 filterpatroon en watermeter. Voor 6&10x
 1/1GN ovens met beperkt
 stoomverbruik, minder dan 2 uur per
 dag vol stoom gebruik
- AUTOMATISCHE WATERONTHARDER PNC 921305
 8 liter, capaciteit 1500 lt/uur,
 roestvrijstalen omkasting met
 roestvrijstalen harscylinder,
 elektronische besturing, koud water 4 -
 30°C, voor combi steamers
- WIELENSET, 2 bok- en 2 geremde PNC 922003
 zwenkwielen Ø125 mm, voor onderstel
 SkyLine oven 6&10x 1/1GN en 6&10x
 2/1GN (niet voor gedemonteerd
 onderstel)
- 2 ROOSTERS 1/1GN, roestvrijstaal PNC 922017
 AISI304
- 2 REKKEN 1/1GN met opstaande PNC 922036
 beugels voor 8 kippen van 1,2 kg,
 roestvrijstaal AISI304
- ROOSTER 1/1GN, roestvrijstaal AISI304 PNC 922062
- REK 1/2GN met opstaande beugels PNC 922086
 voor 4 kippen van 1,2 kg, roestvrijstaal
 AISI304
- SLANG met HANDDOUCHE, met PNC 922171
 afsluitkraan en ophangbeugel aan
 zijkant oven
- BAKPLAAT 400x600 mm, gegolfd voor PNC 922189
 5 stokbroden, geperforeerd aluminium
 met siliconen coating
- BAKPLAAT bakkerijnorm 400x600 mm, PNC 922190
 met 4 opstaande randen, geperforeerd
 aluminium
- BAKPLAAT bakkerijnorm 400x600 mm, PNC 922191
 met 4 opstaande randen, aluminium
- 2 OVEN FRITUUR MANDEN 1/1-40GN, PNC 922239
 roestvrijstaal AISI304
- ROOSTER, bakkerijnorm 400x600 mm, PNC 922264
 roestvrijstaal AISI304
- DEURGREEP MET VEILIGHEIDSSTAND, PNC 922265
 2-staps deuropening voor SkyLine
 ovens 6&10x 1/1GN, 6&10x 2/1GN
- REK 1/1GN met opstaande beugels PNC 922266
 voor 8 kippen van 1,2 kg, roestvrijstaal
 AISI304
- KERNTEMPERATUURMETER VOOR PNC 922281
 SOUS VIDE, voor aansluiting op USB
 poort van de SkyLine oven
- RVS VETVANGSCHAAL 1/1GN, 100 mm PNC 922321
 diep, met aftapkraan en deksel met
 verdiepte rand en centrale opening,
 voor 1/1GN oven
- KEBAB REK 1/1GN MET 4 LANGE PNC 922324
 PENNEN, roestvrijstaal AISI304, voor
 1/1GN oven
- KEBAB REK 1/1GN, roestvrijstaal PNC 922326
 AISI304, voor 4 lange of 6 korte
 pennen, zonder pennen
- 4 LANGE KEBAB PENNEN, PNC 922327
 roestvrijstaal AISI304, voor plaatsing
 op kebab rek, voor 1/1GN oven
- OPHANGHAAK VOOR GROTER VLEES, PNC 922348
 met twee haken voor het vlees, zoals
 eend, kalkoen, speenvarken, spare ribs
- SET VAN 4 STELPOTEN MET FLENS, PNC 922351
 roestvrijstaal, hoogte verstelling 100-130
 mm, voor tafelbevestiging van de
 SkyLine oven 6&10x 1/1GN, 6&10x
 2/1GN
- REK 1/1GN met opstaande beugels PNC 922362
 voor 8 eenden van 1,8 kg, roestvrijstaal
 AISI304
- ISOLATIEHOES, blauw kunststof met PNC 922364
 klitteband sluiting, voor SkyLine
 beladingrek 10x 1/1GN
- GELEIDERSET 4x 1/1GN voor PNC 922382
 ongemonteerd onderstel SkyLine oven
 6&10x 1/1GN
- WANDREK VOOR ZEEPCONTAINER, PNC 922386
 roestvrijstalen open uitvoering met
 montageplaat, voor SkyLine oven
- KERNTEMPERATUURMETER VOOR PNC 922390
 SOUS VIDE, éénpunts, voor aansluiting
 op USB poort van de SkyLine oven
- BELADINGREK voor 10x 1/1-40GN, 65 PNC 922601
 mm geleiderafstand, inrijdbaar voor
 SkyLine oven 10x 1/1GN en SkyChill
 blastchiller 50-50 kg
- BELADINGREK voor 8x 1/1-65GN, 80 PNC 922602
 mm geleiderafstand, inrijdbaar voor
 SkyLine oven 10x 1/1GN en SkyChill
 blastchiller 50-50 kg
- BELADINGREK voor 8x PNC 922608
 BAKKERIJNORM 400x600 mm, 80 mm
 geleiderafstand, inrijdbaar voor SkyLine
 oven 10x 1/1GN en SkyChill blastchiller
 50-50 kg
- BODEMRAIL inclusief losse handgreep PNC 922610
 voor in- en uitrijden van verrijdbare
 beladingrekken, voor SkyLine ovens
 6&10x 1/1GN
- OPEN ONDERSTEL met bodemschap PNC 922612
 en geleiderset 6x 1/1GN, voor SkyLine
 oven 6x en 10x 1/1GN
- GESLOTEN ONDERSTEL met 2 PNC 922614
 draaideuren en geleiderset 6x 1/1GN,
 voor SkyLine oven 6x en 10x 1/1GN
- WARMKAST ONDERSTEL met 2 PNC 922615
 draaideuren, geleiderset 6x 1/1GN of
 bakkerijnorm 400x600 mm,
 temperatuur 30-80°C, bevochtiging,
 voor SkyLine oven 6x en 10x 1/1GN
- POMPENSET voor externe vloeibare PNC 922618
 zeep- en naspoelmiddel, inclusief
 aansluitslangen, voor SkyLine oven
 6&10x 1/1GN en 6&10x 2/1GN

- | | | | | | |
|---|------------|--------------------------|--|------------|--------------------------|
| • TROLLEY MET 2 VETOPVANGBAKKEN, afvoer aansluiting met afsluiter, voor gesloten onderstel SkyLine ovens 6&10x 1/1GN en 6&10x 2/1GN | PNC 922619 | <input type="checkbox"/> | • SET VAN 4 STELPOTEN, zwarte afdekking, hoogte verstelling 100-115mm, voor plaatsing SkyLine oven 6&10x 1/1GN, 6&10x 2/1GN op een tafelblad | PNC 922693 | <input type="checkbox"/> |
| • STAPELSET voor 2 elektrische SkyLine ovens, 2x 6x1/1GN of 6x1/1GN op 10x1/1GN, hoogte 120 mm | PNC 922620 | <input type="checkbox"/> | • BELADINGREK voor 10x 1/1-40GN, 64 mm geleiderafstand, versterkte uitvoering, inrijdbaar voor SkyLine oven 10x 1/1GN en SkyChill blastchiller 50-50 kg | PNC 922694 | <input type="checkbox"/> |
| • BELADINGWAGEN voor verrijdbare beladingrekken, voor SkyLine oven 6x en 10x 1/1GN en SkyChill blastchiller 50-50 kg | PNC 922626 | <input type="checkbox"/> | • REK VOOR ZEEPCONTAINER in open onderstel SkyLine oven 6&10x 1/1GN en 6&10x 2/1GN | PNC 922699 | <input type="checkbox"/> |
| • BELADINGWAGEN voor 2 gestapelde SkyLine ovens 6x 1/1GN of 6x 1/1GN op 10x 1/1GN, voor de beladingrekken van beide ovens | PNC 922630 | <input type="checkbox"/> | • GELEIDERSET 6x bakkerijnorm 400x600 mm voor onderstel SkyLine oven 6&10x 1/1GN | PNC 922702 | <input type="checkbox"/> |
| • AFVOER BUIZENSET Ø 50 mm, roestvrijstaal, voor SkyLine ovens 6&10x1/1GN en 6&10x2/1GN | PNC 922636 | <input type="checkbox"/> | • WIELENSET, 2 bok- en 2 geremde zwenkwielen Ø80 mm, met bevestigingsblokken, voor 2 gestapelde SkyLine ovens 6&10x 1/1GN en 6&10x 2/1GN | PNC 922704 | <input type="checkbox"/> |
| • AFVOER BUIZENSET Ø 50 mm, kunststof, voor SkyLine ovens 6&10x1/1GN en 6&10x2/1GN | PNC 922637 | <input type="checkbox"/> | • BRAADSPIT voor LAM of SPEENVARKEN (tot 12 kg), voor SkyLine 6&10x 1/1GN oven | PNC 922709 | <input type="checkbox"/> |
| • TROLLEY MET 2 VETOPVANGBAKKEN, voor SkyLine ovens 6&10x 1/1GN en 6&10x 2/1GN | PNC 922638 | <input type="checkbox"/> | • OVEN GRILL 1/1GN, aluminium raster grillstaven met anti-aanbak coating | PNC 922713 | <input type="checkbox"/> |
| • 2 VETOPVANGBAKKEN, afvoer aansluiting met afsluiter, voor open onderstel SkyLine ovens 6&10x 1/1GN en 6&10x 2/1GN | PNC 922639 | <input type="checkbox"/> | • HOUDER VOOR KERNTEMPERATUURMETER IN VLOEISTOF | PNC 922714 | <input type="checkbox"/> |
| • MUURCONSOLE voor Skyline 10x 1/1GN oven | PNC 922645 | <input type="checkbox"/> | • GEUR REDUCTIE AFZUIGKAP, voor opbouw op ELEKTRISCHE SkyLine oven 6&10x 1/1GN, geur vermindering, ingebouwde ventilator, 690 m3/uur, automatisch aan/uit en automatische toerenregeling, roestvrijstaal 1.4301 (AISI304), rvs labyrint filters, condenser | PNC 922718 | <input type="checkbox"/> |
| • BANQUET BELADINGREK voor 30 borden Ø310 mm, 65 mm ringafstand, inrijdbaar voor SkyLine oven 10x 1/1GN en SkyChill blastchiller 50-50 kg | PNC 922648 | <input type="checkbox"/> | • GEUR REDUCTIE AFZUIGKAP, voor opbouw op gestapelde ELEKTRISCHE SkyLine ovens 6&10x 1/1GN, geur vermindering, ingebouwde ventilator, 690 m3/uur, automatisch aan/uit en automatische toerenregeling, roestvrijstaal 1.4301 (AISI304), rvs labyrint filters, condenser | PNC 922722 | <input type="checkbox"/> |
| • BANQUET BELADINGREK voor 23 borden Ø310 mm, 85 mm ringafstand, inrijdbaar voor SkyLine oven 10x 1/1GN en SkyChill blastchiller 50-50 kg | PNC 922649 | <input type="checkbox"/> | • RECIRCULATIE AFZUIGKAP voor condensatie, voor opbouw op ELEKTRISCHE oven 6&10x 1/1GN, ingebouwde ventilator, automatische toerenregeling, roestvrijstaal 1.4301 (AISI304), rvs labyrint filters, demister filter, water separator filter, 830 m3/uur | PNC 922723 | <input type="checkbox"/> |
| • DROOGPLAAT 1/1-20GN, geperforeerde bodem, speciaal voor het drogen van fruit, vlees of vis | PNC 922651 | <input type="checkbox"/> | • RECIRCULATIE AFZUIGKAP voor condensatie, voor opbouw op gestapelde ELEKTRISCHE ovens 6&10x 1/1GN, ingebouwde ventilator, automatische toerenregeling, roestvrijstaal 1.4301 (AISI304), rvs labyrint filters, demister filter, water separator filter, 830 m3/uur | PNC 922727 | <input type="checkbox"/> |
| • DROOGPLAAT 1/1GN, VLAK, geperforeerd, speciaal voor het drogen van fruit, vlees of vis | PNC 922652 | <input type="checkbox"/> | • AFZUIGKAP voor opbouw op SkyLine oven 6&10x 1/1GN, ingebouwde ventilator, automatische toerenregeling, roestvrijstaal 1.4301 (AISI304), rvs labyrint filters, 1600 m3/ uur, voor aansluiting op extern afzuigkanaal | PNC 922728 | <input type="checkbox"/> |
| • OPEN ONDERSTEL, ONGEMONTEERD, met bodemschap, voor SkyLine oven 6&10x 1/1GN | PNC 922653 | <input type="checkbox"/> | | | |
| • 2 GELEIDERREKKEN voor 8x bakkerijnorm 400x600 mm, 80 mm geleiderafstand, voor SkyLine oven 10x 1/1GN | PNC 922656 | <input type="checkbox"/> | | | |
| • HITTESCHILD, dubbelwandig roestvrijstaal, voor gestapelde SkyLine ovens 6x 1/1GN op 10x 1/1GN | PNC 922661 | <input type="checkbox"/> | | | |
| • HITTESCHILD, dubbelwandig roestvrijstaal, voor SkyLine oven 10x 1/1GN | PNC 922663 | <input type="checkbox"/> | | | |
| • 2 GELEIDERREKKEN voor 8x 1/1-40GN en 8x bakkerijnorm 400x600 mm, 80 mm geleiderafstand, voor SkyLine oven 10x 1/1GN | PNC 922685 | <input type="checkbox"/> | | | |
| • BEUGELSET voor vastzetten van de oven aan de muur | PNC 922687 | <input type="checkbox"/> | | | |
| • GELEIDERSET 6x 1/1GN voor onderstel SkyLine oven 6&10x 1/1GN | PNC 922690 | <input type="checkbox"/> | | | |

- AFZUIGKAP voor opbouw op 2 gestapelde SkyLine ovens 6&10x 1/1GN, ingebouwde ventilator, automatische toerenregeling, roestvrijstaal 1.4301 (AISI304), rvs labyrint filters, 1600 m3/ uur, voor aansluiting op extern afzuigkanaal PNC 922732
 - AFZUIGKAP voor opbouw op SkyLine oven 6&10x 1/1GN, roestvrijstaal 1.4301 (AISI304), rvs labyrint filters, 1600 m3/ uur, voor aansluiting op extern afzuigkanaal en externe ventilator PNC 922733
 - AFZUIGKAP voor opbouw op gestapelde SkyLine ovens 6&10x 1/1GN, roestvrijstaal 1.4301 (AISI304), rvs labyrint filters, 1600 m3/ uur, voor aansluiting op extern afzuigkanaal en externe ventilator PNC 922737
 - 2 GELEIDERREKKEN voor 8x 1/1-65GN, 85 mm geleiderafstand, voor SkyLine oven 10x 1/1GN PNC 922741
 - 2 GELEIDERREKKEN voor 8x 2/1-65 GN, 85 mm geleiderafstand, voor SkyLine oven 10x 2/1GN PNC 922742
 - SET VAN 4 HOGE STELPOTEN, roestvrijstaal, hoogte verstelling 230-290 mm, voor plaatsing SkyLine oven 6&10x 1/1GN, 6&10x 2/1GN op een tafelblad PNC 922745
 - OVENPAN 1/1-100GN voor static combi bereiding PNC 922746
 - OVEN BAKPLAAT BAKKERIJNORM 400x600 mm, VLAK-GERIBD, tweezijdig te gebruiken, met anti-aanbak coating PNC 922747
 - TROLLEY VOOR 2 VET OPVANGBAKKEN, voor SkyLine ovens 6&10x 1/1GN en 6&10x 2/1GN PNC 922752
 - TOEVOER WATERDRUK REDUCTIEKLEP PNC 922773
 - AANSLUITSET VOOR PIEK MANAGEMENT voor 6 & 10 GN ovens PNC 922774
 - VERLENGING VOOR CONDENSPIJP OP DE OVEN, 370 mm PNC 922776
 - BAKPLAAT 1/1-20GN, aluminium met anti aanbak coating en afgeronde hoeken PNC 925000
 - BAKPLAAT 1/1-40GN, aluminium met anti aanbak coating en afgeronde hoeken PNC 925001
 - BAKPLAAT 1/1-60GN, aluminium met anti aanbak coating en afgeronde hoeken PNC 925002
 - OVEN BAKPLAAT 1/1GN, VLAK-GERIBD, tweezijdig te gebruiken, met anti-aanbak coating PNC 925003
 - OVEN GRILL 1/1GN, aluminium rechte grillstaven met anti-aanbak coating PNC 925004
 - BAKPLAAT 1/1GN met 8 VERDIEPTE BAKRINGEN, voor eieren, omeletten, pannenkoekjes of hamburgers, aluminium met anti-aanbak coating PNC 925005
 - BAKPLAAT 1/1GN, aluminium, vlak, lange zijden met opstaande randen PNC 925006
 - BAKPLAAT 1/1GN, gegolfd voor 4 stokbroden, geperforeerd aluminium met siliconen coating PNC 925007
 - REK 1/1GN met opstaande pennen voor 28 aardappelen of maiskolven, roestvrijstaal AISI304 PNC 925008
 - BAKPLAAT 1/2-20GN, aluminium met anti aanbak coating en afgeronde hoeken PNC 925009
 - BAKPLAAT 1/2-40GN, aluminium met anti aanbak coating en afgeronde hoeken PNC 925010
 - BAKPLAAT 1/2-60GN, aluminium met anti aanbak coating en afgeronde hoeken PNC 925011
 - AANPASSINGSSET voor SkyLine oven 6&10x 1/1GN op air-o-steam onderstel PNC 930217
- Aanbevolen chemicalien**
- C25 SPOEL- EN ONTHARDINGSTABLETTEN; 50 stuks van 30 gr PNC 0S2394
 - C22 REINIGINGSTABLETTEN, fosfaat vrij; doos met 100 stuks PNC 0S2395